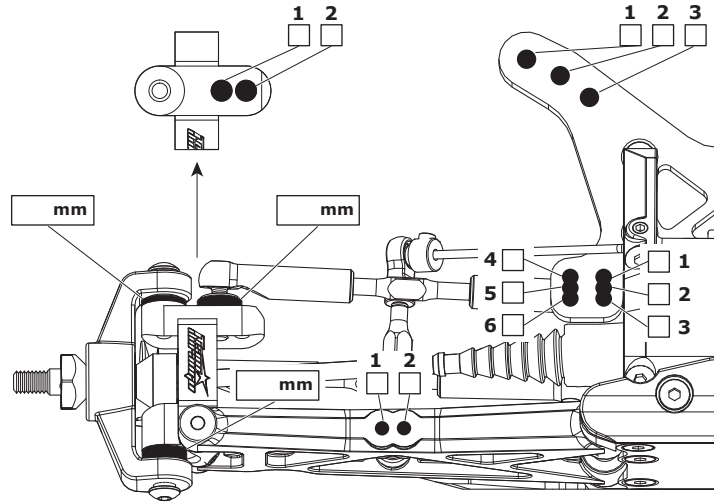


# TEAM DURANGO DEX410/R SETUP SHEET

**NAME**  **DATE**  **SETUP BLATT FICHE DE RÉGLAGE V1.0 E**  
 NOM NAME  DATUM DATE   
**EVENT**  **TRACK**  **AIR TEMP**   
 VERANSTALTUNG EVENEMENT STRECKE PISTE UMGEBUNGSTEMP. TEMPÉRATURE DE L'AIR °  
**TRACK SIZE**  **SURFACE**  **TRACTION LEVEL**  **CONDITIONS**   
 STRECKENGRÖSSE TAILLE DE LA PISTE STRECKENBELAG TYPE DE SURFACE GRIFF ADHÉRENCE WETTER NIVEAU D'HYDROMÉTRIE

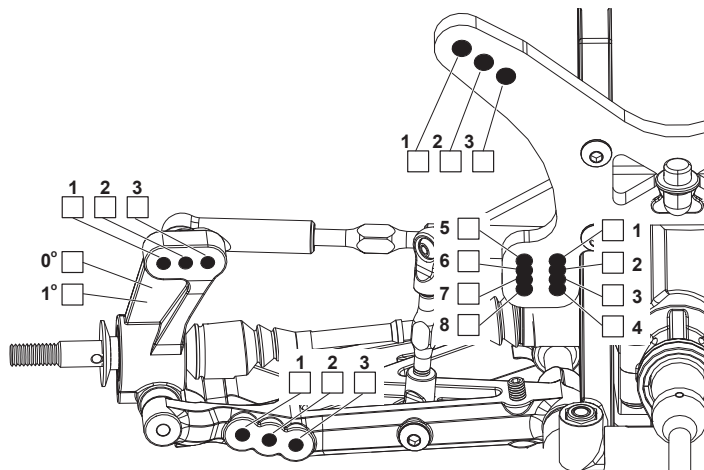
**RIDE HEIGHT**  **GARDE AU SOL**   
 BODENFREIHEIT mm  
**CAMBER ANGLE**  **STURZ ANGLE DE CARROSSAGE** °  
**CASTOR ANGLE**  **NACHLAUF ANGLE DE CHASSE** °  
**TOE IN/OUT**  **VONSPUR/NACHSPUR ANGLE DE PINCEMENT** +/- °  
**DIFF. OIL**  **DIFF. ÖL HUILE DE DIFF.** .wt  
**SWAY BAR**  **STABILISATOR BARRE ANTI-ROULIS** mm  
**SWAY BAR LINK**  **STABILISATOR HEBELLANGE LIEN DE LA BARRE ANTI-ROULIS** mm  
**NOTES**  **NOTIZEN REMARQUES**

## FRONT VORN AVANT

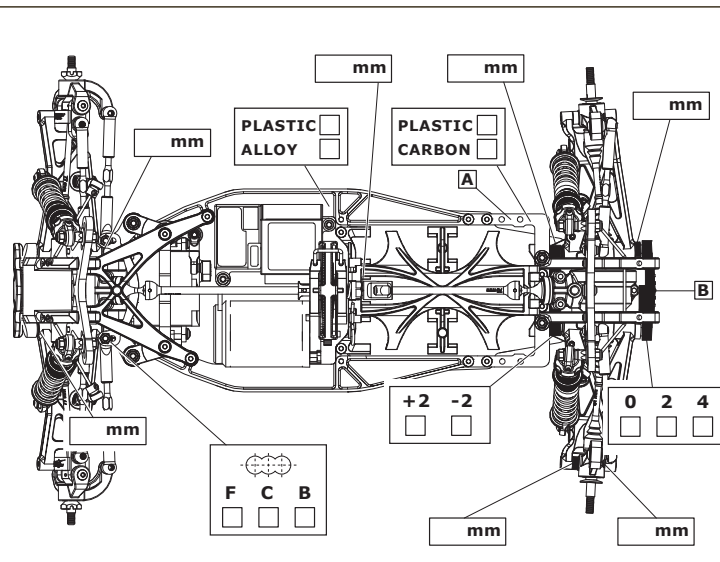


**RIDE HEIGHT**  **GARDE AU SOL**   
 BODENFREIHEIT mm  
**CAMBER ANGLE**  **STURZ ANGLE DE CORROSSAGE** °  
**DIFF. OIL**  **DIFF. ÖL HUILE DE DIFF.** .wt  
**SWAY BAR**  **STABILISATOR BARRE ANTI-ROULIS** mm  
**SWAY BAR LINK**  **STABILISATOR HEBELLANGE LIEN DE LA BARRE ANTI-ROULIS** mm  
**WISHBONE DROOP**  **AUSFEDERWEG AXSE DROOP DES TRIANGLES ARRIÈRES** mm  
**NOTES**  **NOTIZEN REMARQUES**

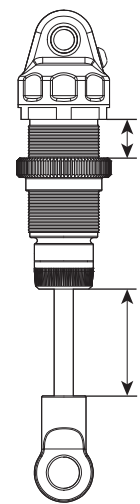
## REAR HINTEN ARRIÈRE



**MOTOR**  **MOTOR MOTEUR**  
**SPUR GEAR**  **HAUPTZAHNRAD COURONNE**  
**PINION GEAR**  **RITZEL PIGNON**  
**BATTERY**  **AKKU ACCUMULATEUR**  
**ESC SETTINGS**  **REGLER PROGRAMM RÉGLAGE DU VARIATEUR**  
**BALLAST POSITION**  SIDES  SKIDPLATE  **POSITION DES LEST** A B  
**WING**  **FLÜGEL TYPE D'AILERON**

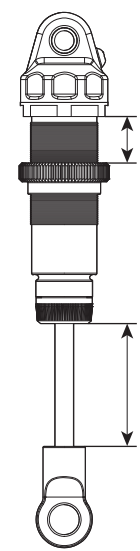


## FRONT SHOCKS VORNE DÄMPFER AVANT AMORTISSEURS



**SPRINGS**  **FEDERN RESSORTS**  
**REBOUND**  **REBOUND REBOND** %  
**PRELOAD**  **FEDERVORSpannung PRÉCONTRAINTÉ** mm  
**OIL WT.**  **ÖLVISKOSITÄT GRADE HUILE** cST  
**PISTON**  **KOLBEN PISTON**  
**LENGTH**  **LÄNGE LONGUEUR** mm  
**NOTES**  **NOTIZEN REMARQUES**

## REAR SHOCKS HINTEN DÄMPFER ARRIÈRE AMORTISSEURS



**SPRINGS**  **FEDERN RESSORTS**  
**REBOUND**  **REBOUND REBOND** %  
**PRELOAD**  **FEDERVORSpannung PRÉCONTRAINTÉ** mm  
**OIL WT.**  **ÖLVISKOSITÄT GRADE HUILE** cST  
**PISTON**  **KOLBEN PISTON**  
**LENGTH**  **LÄNGE LONGUEUR** mm  
**NOTES**  **NOTIZEN REMARQUES**

## TYRES REIFEN PNEUS

**FRONT** | **REAR**  
**BRAND**  **HERSTELLER MARQUE**  
**COMPOUND**  **MISCHUNG COMPOUND**  
**INSERT**  **EINLAGEN INSERT**  
**WHEEL**  **FELGE JANTE**  
**NOTES**  **NOTIZEN REMARQUES**

**RESULTS PLATZIERUNG RÉSULTAT** **QUALIFYING POSITION**  **FINAL POSITION**   
 DURCHSCHNITTZEIT TEMPS AU TOUR MOYEN VORLAUFERGEBNIS POSITION EN QUALIFICATION ENDPLATZIERUNG POSITION FINALE  
**AVERAGE LAP**  **BEST LAP**  **RACE TIME**   
 DURCHSCHNITTZEIT TEMPS AU TOUR MOYEN SCHNELLSTE RUNDE MEILLEUR TEMPS AU TOUR REINDAUER DURÉE DE LA COURSE